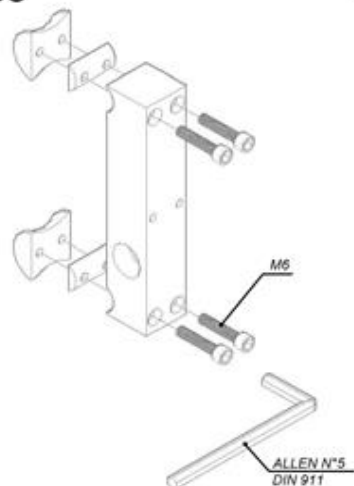
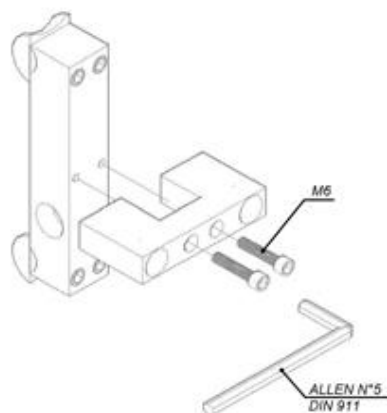


PDC - PT - 00 (Abraçadeira para Cabos)

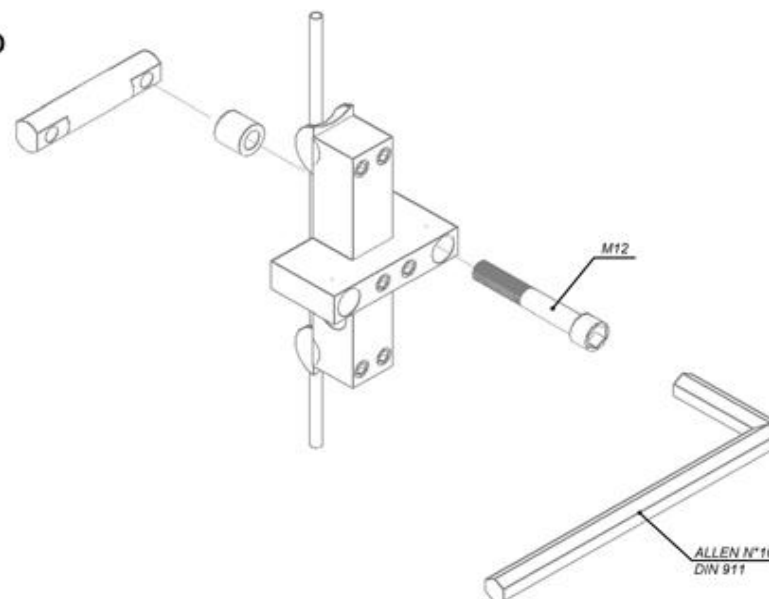
1 - Passo



2 - Passo

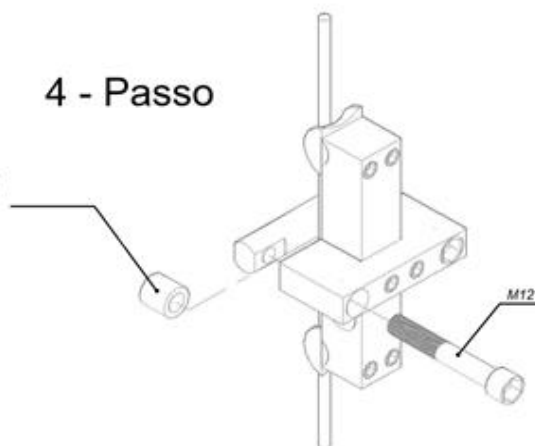


3 - Passo

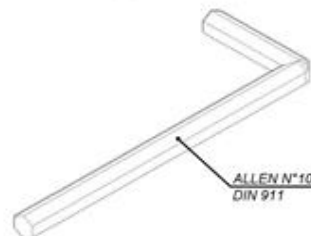


4 - Passo

Importante, verifique o tamanho do espaçador, tem que ser na mesma bitola do cabo.



Depois de colocar o 2º parafuso M12, apertar ambos para ficar emparelhado com o adaptador do cabo, e o espaçador com o número do diâmetro do cabo marcado.



5 - Passo

