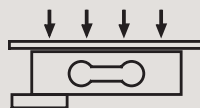




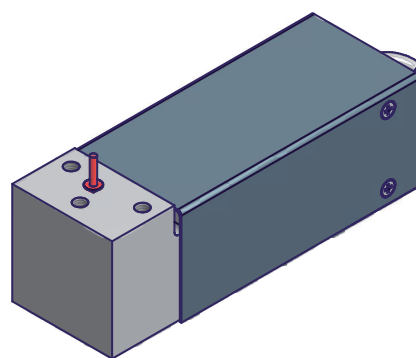
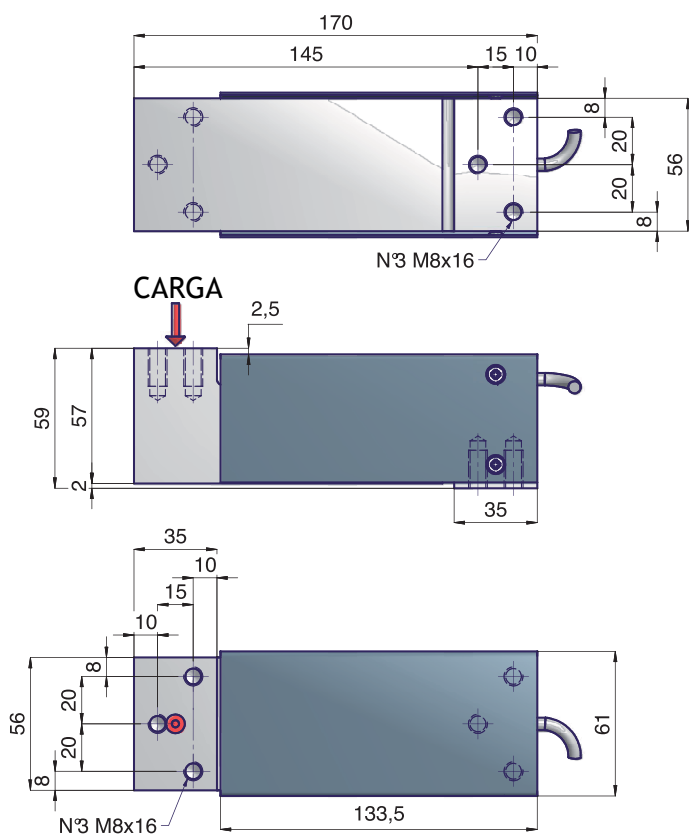
- ✓ Capacidade: 50 kg a 150 kg
- ✓ Adequado para cargas excêntricas
- ✓ Proteção: IP65 (EN 60529)
- ✓ Alta Precisão de Medição
- ✓ Sob encomenda, versão Ex II 3D (zona 22)
- ✓ Tipo de paralelogramo usado especialmente na construção de plataformas de célula única até 600 x 00mm.



BH

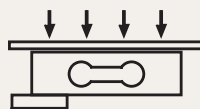
CELULA OFF-CENTER
Alumínio

DIMENSÕES (mm)



Capacidade	Standard	OIML	ATEX
50 kg	●		●
75 kg	●		●
100 kg	●		●
150 kg	●		●





BH

CELULA OFF-CENTER Alumínio

ESPECIFICAÇÕES TÉCNICAS

Classe	Standard	Classe	Standard
Capacidade máxima	50 ÷ 150 kg	Efeito de T° s/ (5°C)	<± 0,020% fs
Plataforma	600 x 600 mm	Efeito de T° s/Saída (5°C)	<± 0,010% fs
Sensibilidade	2 mV/V ± 10%	Range de T° compensada	-10°C ÷ +40°C
Excitação nominal	5 ÷ 10V	Máxima T° de operação	-20°C ÷ +70°C
Excitação máxima	15V	Carga máxima admissível	150% fs
Saída com carga zero	± 0,02 mV/V	Sobrecarga de ruptura	>300% fs
Resistência de entrada	400 ± 25 Ω	Grau de proteção (EN60529)	IP65
Resistência de saída	350 ± 2 Ω	Material	Alumínio
Resistência de isolamento	> 5 GΩ	Deflexão na carga nominal	0,4 ÷ 0,5 mm
Erro combinado	<± 0,025% fs	Torque de aperto dos parafusos	25 Nm
Não repetibilidade	<± 0,015% fs	Peso	~ 1,2 kg
Creep 30 min.	<± 0,03% fs	Cabo	5m - 6 x 0,14 mm ²

CONEXÃO

