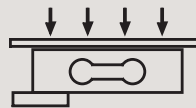


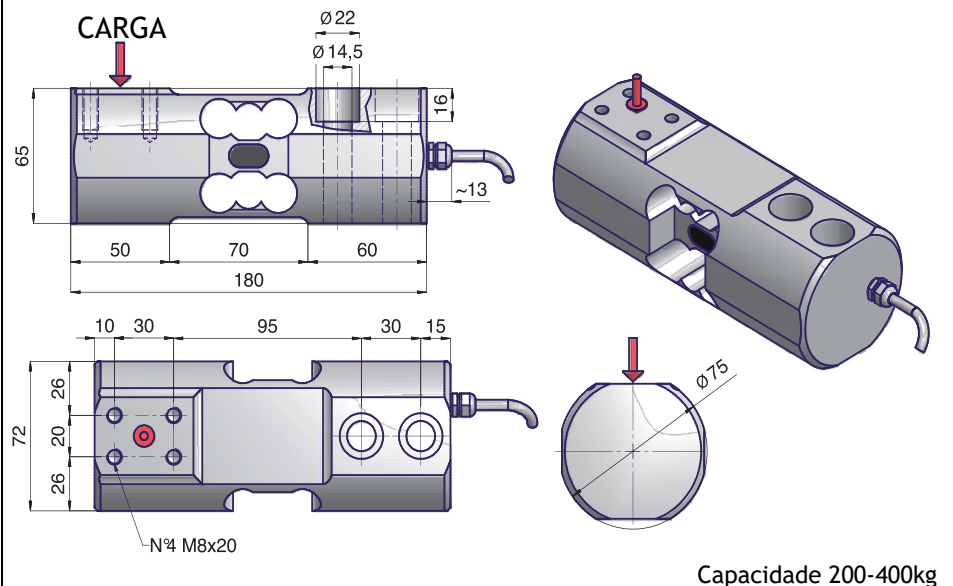
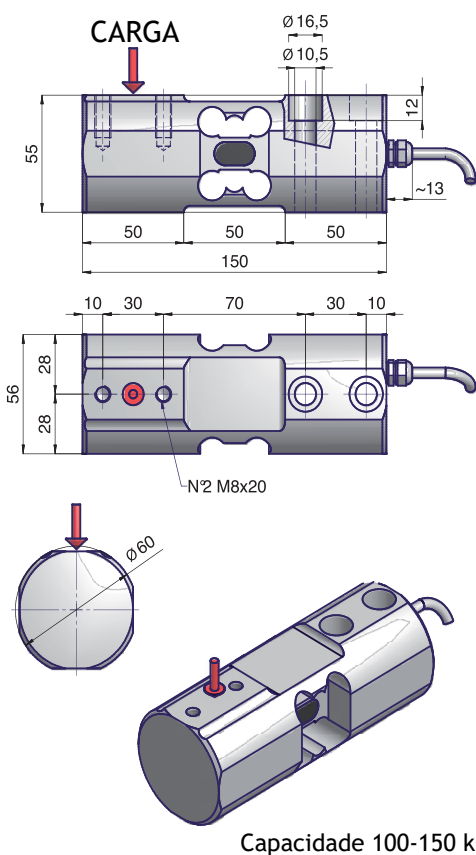
- ✓ Capacidade: 100 kg a 400 kg
- ✓ Adequado para cargas excêntricas
- ✓ Proteção: IP65 (EN 60529)
- ✓ Alta Precisão de Medição
- ✓ Sob encomenda, versão  $\text{Ex}$  II 3D (zona 22)
- ✓ Tipo de paralelogramo usado especialmente na construção de plataformas de célula única até 600 x 00mm.



## CD

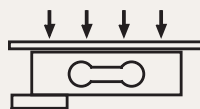
CELULA OFF-CENTER  
Alumínio-Aço

### DIMENSÕES (mm)



Capacidade	Standard	OIML	ATEX
100 kg	●		●
150 kg	●		●
200 kg	●		●
250 kg	●		●
300 kg	●		●
400 kg	●		●





# CD

## CELULA OFF-CENTER Alumínio-Aço

### ESPECIFICAÇÕES TÉCNICAS

<b>Classe</b>	<b>Standard</b>	Efeito de T° s/ (5°C)	<± 0,020% fs
Capacidade máxima	100÷400 kg	Efeito de T° s/Saída (5°C)	<± 0,010% fs
Plataforma	600 x 600 mm	Range de T° compensada	-10°C ÷ +40°C
Sensibilidade	2 mV/V ± 0,1%	Máxima T° de operação	-20°C ÷ +70°C
Excitação nominal	5 ÷ 10V	Carga máxima admissível	150% fs
Excitação máxima	15V	Sobrecarga de ruptura	>300% fs
Saída com carga zero	± 0,02 mV/V	Grau de proteção (EN60529)	IP65
Resistência de entrada	400 ± 25 Ω	Material	Aluminio
Resistência de saída	350 ± 2 Ω		400 kg em aço
Resistência de isolamento	> 5 GΩ	Deflexão na carga nominal	0,2 ÷ 0,3 mm
Erro combinado	<± 0,025% fs	Torque de aperto dos parafusos	50Nm
Não repetibilidade	<± 0,015% fs	Peso	~ 1,8 kg
Creep 30 min.	<± 0,03% fs	Cabo	5m - 6 x 0,14 mm <sup>2</sup>

### CONEXÃO

