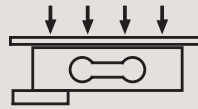


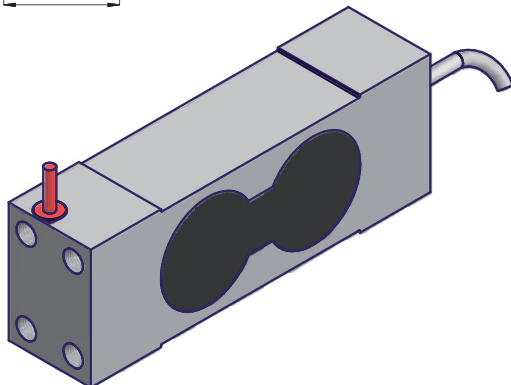
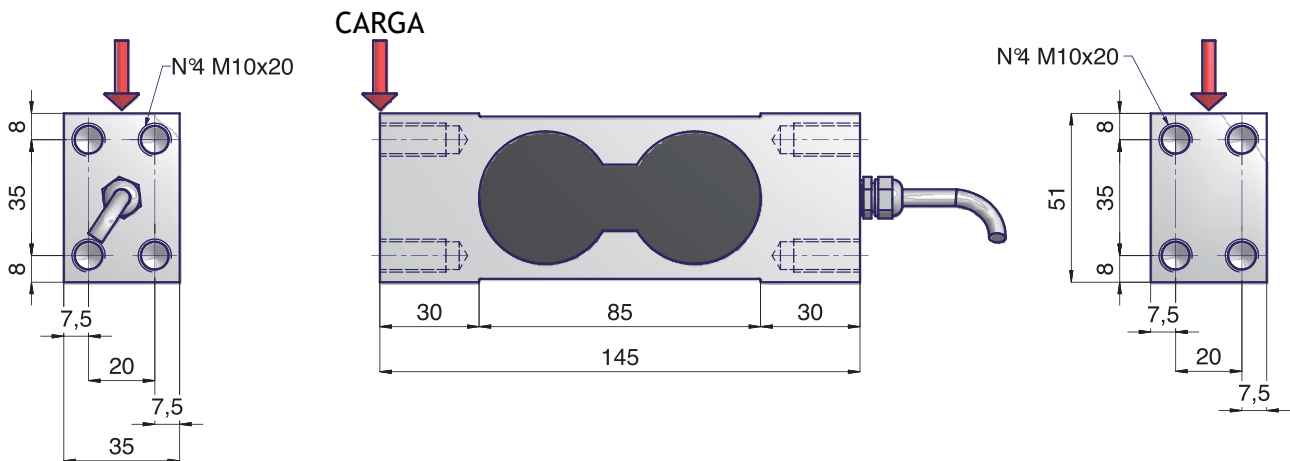
- ✓ Capacidade: 75 kg a 300 kg
- ✓ Adequado para cargas excêntricas
- ✓ Proteção: IP65 (EN 60529)
- ✓ Alta Precisão de Medição
- ✓ Sob encomenda, versão Ex II 3D (zona 22)
- ✓ Conformidade OIML R60 / até 3000 div
- ✓ Tipo de paralelogramo usado especificamente para aplicações de trilhos aéreos.



CF

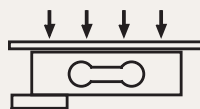
CELDA OFF-CENTER
Aço

DIMENSÕES (mm)



Capacidade	Standard	OIML	ATEX
75 kg	●	●	●
100 kg	●	●	●
200 kg	●	●	●
300 kg	●	●	●





CF

CELDA OFF-CENTER Aço

ESPECIFICAÇÕES TÉCNICAS

Clase de precisión	Standard	OIML C3	Clase de precisión	Standard	OIML C3
Capacidad máxima	75 ÷ 300 kg		Efecto de la T° s/Cero (5°C)	<± 0,020% fs	<± 0,007% fs
Plataforma	600 x 600 mm		Efecto de la T° s/Salida (5°C)	<± 0,010% fs	<± 0,003% fs
Sensibilidad	2 mV/V ± 0,1%		Rango de T° compensada	-10°C ÷ +40°C	
Y = Emax/Vmin	//	10000	Máxima T° de operación	-20°C ÷ +70°C	
Alimentación nominal	5V ÷ 10V		Máxima carga admisible	150% fs	
Alimentación máxima	15V		Carga de rotura	>300% fs	
Salida con cara cero	± 0,02 mV/V		Grado de protección (EN60529)	IP65	
Resistencia de entrada	375 ± 25 Ω		Material	Aço	
Resistencia de salida	350 ± 2 Ω		Deflexión a carga nominal	0,3 ÷ 0,4 mm	
Resistencia de aislación	> 5 GΩ		Torque de apriete de fijación	40 Nm	
Error combinado	<± 0,04% fs	<± 0,022% fs	Peso	~ 1,5 kg	
No repetibilidad	<± 0,02% fs	<± 0,015% fs	Largo de cable	5m - 6 x 0,14 mm ²	
Creep 30 min.	<± 0,035% fs	<± 0,024% fs	Certificación - OIML R60	E - 98.02.C08	

CONEXÃO

