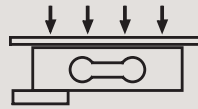




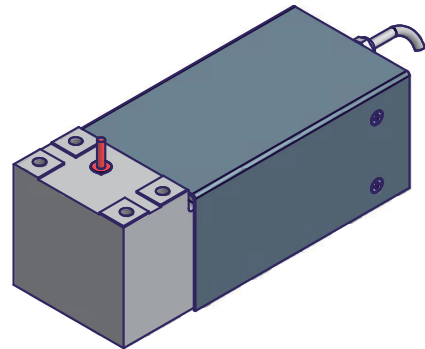
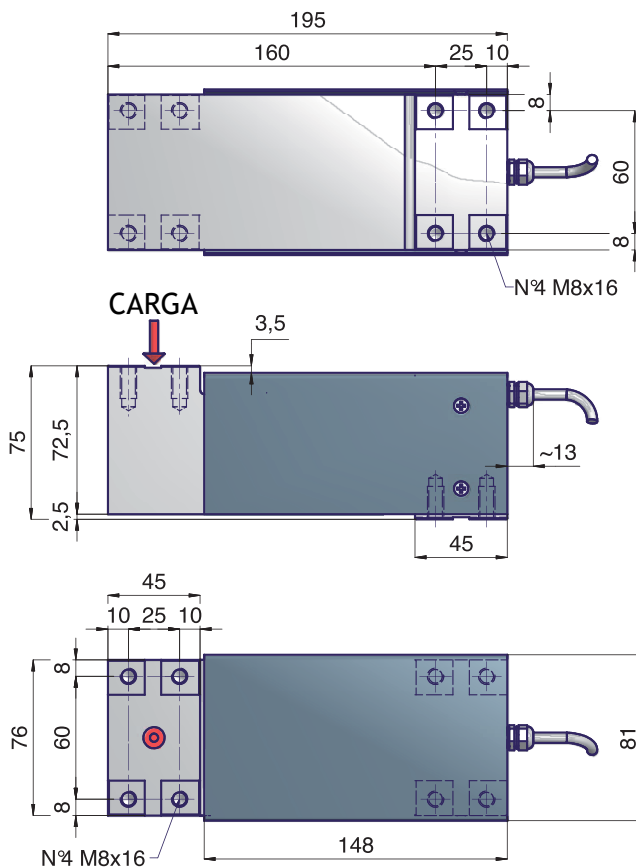
- ✓ Capacidade: 150 kg a 750 kg
- ✓ Adequado para cargas excêntricas
- ✓ Proteção: IP65 (EN 60529)
- ✓ Alta Precisão de Medição
- ✓ Sob encomenda, versão II 3D (zona 22)
- ✓ Conformidade OIML R60 até 3000 div
- ✓ Tipo de paralelogramo usado especialmente na construção de plataformas de célula única até 800 x 800mm.



## CH

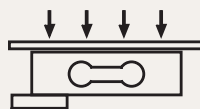
CELULA OFF-CENTER  
Aluminio

### DIMENSÕES (mm)



Capacidade	Standard	OIML	ATEX
150 kg	●	●	●
300 kg	●	●	●
500 kg	●	●	●
750 kg	●	●	●





# CH

## CELULA OFF-CENTER Aluminio

### ESPECIFICAÇÕES TÉCNICAS

Classe	Standard	OIML C3	Classe	Standard	OIML C3
Capacidade máxima	150 ÷ 750 kg		Efeito de T° s/ (5°C)	<± 0,02% fs	<± 0,016% fs
Plataforma	800 x 800 mm		Efeito de T° s/Saída (5°C)	<± 0,010% fs	<± 0,003% fs
Sensibilidade	2 mV/V ± 10%		Range de T° compensada	-10°C ÷ +40°C	
Y = Emax/Vmin	//	15000	Máxima T° de operação	-20°C ÷ +70°C	
Excitação nominal	5 ÷ 10V		Carga máxima admissível	150% fs	
Excitação máxima	15V		Sobrecarga de ruptura	>300% fs	
Saída com carga zero	± 0,02 mV/V		Grau de proteção (EN60529)	IP65	
Resistência de entrada	400 ± 25 Ω		Material	Aluminio	
Resistência de saída	350 ± 2 Ω		Deflexão na carga nominal	0,6 ÷ 0,8 mm	
Resistência de isolamento	> 5 GΩ		Torque de aperto dos parafusos	25 Nm	
Erro combinado	<± 0,025% fs	<± 0,022% fs	Peso	~ 2,2 kg	
Não repetibilidade	<± 0,015% fs	<± 0,008% fs	Cabo	5m - 6 x 0,14 mm <sup>2</sup>	
Creep 30 min.	<± 0,03% fs	<± 0,024% fs	Certificado de teste	E - 00.02.C11	

### CONEXÃO

