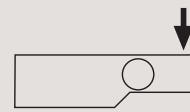


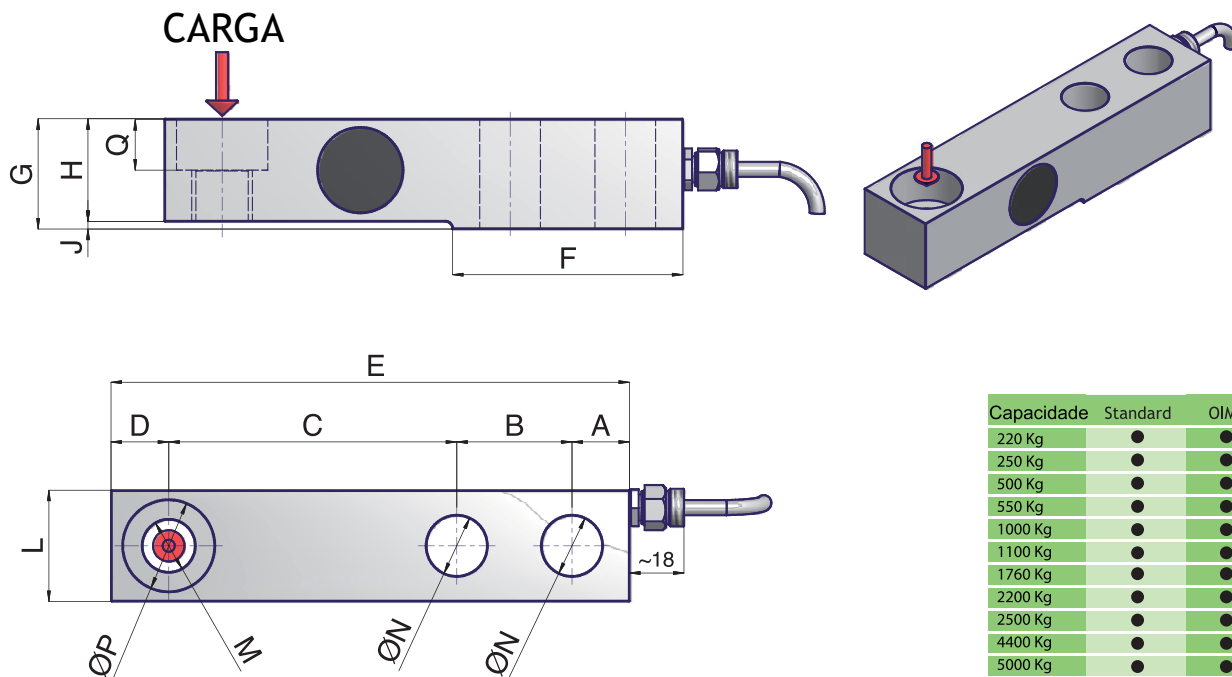
- ✓ Capacidade: 250 kg a 5000 kg
- ✓ Construído em aço inoxidável
- ✓ Proteção: IP65 (EN 60529)
- ✓ Alta Precisão de Medição
- ✓ Sob encomenda, versão Ex II 3D (zona 22)
- ✓ Para sistemas de pesagem de baixa capacidade: Dosagem, funis, tanques, plataformas, etc.



FB

CÉLULA DE FEIXE DE CORTE AÇO INOXIDÁVEL

DIMENSÕES (mm)



Capacidade	Standard	OIML	ATEX
220 Kg	●	●	●
250 Kg	●	●	●
500 Kg	●	●	●
550 Kg	●	●	●
1000 Kg	●	●	●
1100 Kg	●	●	●
1760 Kg	●	●	●
2200 Kg	●	●	●
2500 Kg	●	●	●
4400 Kg	●	●	●
5000 Kg	●	●	●

Capacidade (kg)	A	B	C	D	E	F	G	H	J	L	M	N	P	Q
220 - 250 - 500 - 550 - 1000 - 1100 - 1760	14,9	26,4	76,2	12,7	130,2	57,15	30,15	28,45	1,7	30,7	M12 x 1,7	13	20,5	14,7
2200 - 2500	19,05	38,1	95,25	19,1	171,5	76,2	36,5	34	2,5	36,8	M20 x 2,5	20	30,2	17
4400 - 5000	19,05	38,1	95,25	19,1	171,5	76,2	42,9	40,4	2,5	42,9	M20 x 2,5	20	30,2	20,2





FB

CÉLULA DE FEIXE DE CORTE AÇO INOXIDÁVEL

ESPECIFICAÇÕES TÉCNICAS

Classe	Standard	OIML C3	Classe	Standard	OIML C3
Capacidade máxima	250 ÷ 5000 kg	250 ÷ 5000 kg	Efeito de T° s/Saída (5°C)	<± 0,005% fs	<± 0,0026% fs
Sensibilidade	2 mV/V ± 0,1%		Range de T° compensada	-10°C ÷ +40°C	
Y = Emax / Vmin	//	10000	Máxima T° de operação	-15°C ÷ +70°C	
Excitação nominal	5 ÷ 10V		Carga máxima admissível	150% fs	
Excitação máxima	15V		Sobrecarga de ruptura	>300% fs	
Saída com carga zero	± 0,02 mV/V		Grau de proteção (EN60529)	IP65	
Resistência de entrada	400 ± 25 Ω		Material	Aço inoxidável	
Resistência de saída	350 ± 2 Ω		Deflexão na carga nominal	0,3 ÷ 0,6 mm	
Resistência de isolamento	> 5 GΩ		Torque de aperto dos parafusos	(M12) 50 Nm - (M18) 95 Nm	
Erro combinado	<± 0,03% fs	<± 0,022% fs	Peso	~ 0,9 ÷ 2 kg	
Não repetibilidade	<± 0,01% fs	<± 0,008% fs	Cabo	5m - 6 x 0,14 mm ²	
Creep 30 min.	<± 0,03% fs	<± 0,024% fs	Certificado de teste	NL - 98.08 (TC5204)	
Efeito de T° s/Zero (5°C)	<± 0,02% fs	<± 0,018% fs			

CONEXÃO

