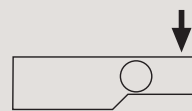




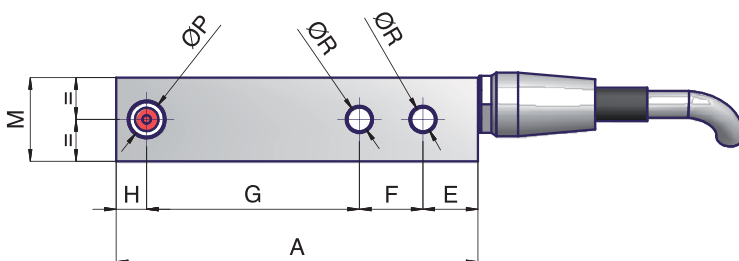
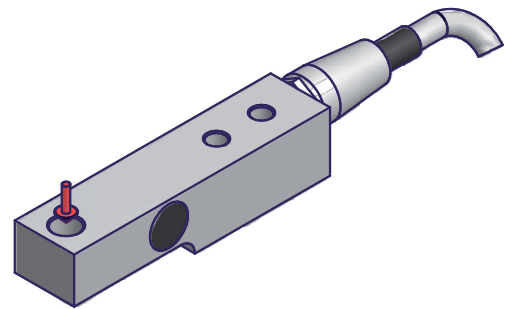
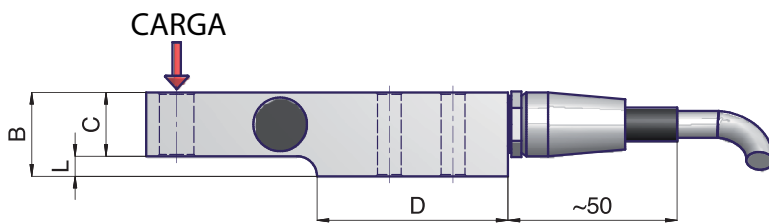
- ✓ Capacidade: 100 kg a 500 kg
- ✓ Perfil baixo, construído em alumínio
- ✓ Proteção: IP65 (EN 60529)
- ✓ Alta Precisão de Medição
- ✓ Sob encomenda, versão Ex II 3D (zona 22)
- ✓ Para sistemas de pesagem de baixa capacidade: Dosagem, funis, tanques, plataformas, etc.



FT

CÉLULA DO FEIXE AO CORTE Alumínio

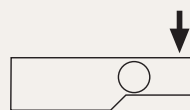
DIMENSÕES (mm)



Capacidade	Standard	OIML	ATEX
100 kg	●		●
200 kg	●		●
300 kg	●		●
350 kg	●		●
500 kg	●		●

Capacidade (kg)	A	B	C	D	E	F	G	H	L	M	P	R
100 - 200 - 300	108	25	19	57	16,4	19	63,5	9,1	6	25	10,3	7,1
300 - 500	137	38	26,4	86	19,5	25,4	82,6	9,5	11,6	28	10,3	10,3





FT

CÉLULA DO FEIXE AO CORTE Alumínio

ESPECIFICAÇÕES TÉCNICAS

Classe	Estándar	Efeito de Temperatura s/Zero (5°C)	<± 0,02% fs
Capacidade máxima	100 ÷ 500 kg	Efeito de Temperatura s/Saída (5°C)	<± 0,006% fs
Sensibilidade	2 mV/V ± 0,1%	Range de Temperatura compensada	-10°C ÷ +40°C
Excitação nominal	5 ÷ 10V	Máxima Temperatura de operação	-20°C ÷ +70°C
Excitação máxima	15V	Carga máxima admissível	150% fs
Saída com carga zero	± 0,02 mV/V	Sobrecarga de ruptura	>300% fs
Resistência de entrada	400 ± 20 Ω	Grau de proteção (EN60529)	IP65
Resistência de saída	350 ± 2 Ω	Material	Alumínio
Resistência de isolamento	> 5 GΩ	Deflexão na carga nominal	0,25 ÷ 0,40 mm
Erro combinado	<± 0,03% fs	Torque de aperto dos parafusos	12 Nm (M6) - 35 (Nm) (M10)
Não repetibilidade	<± 0,015% fs	Peso	~ 0.5 kg
Creep 30 min.	<± 0,030% fs	Cabo	5m - 6 x 0,14 mm ²

CONEXÃO

