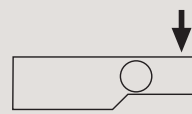




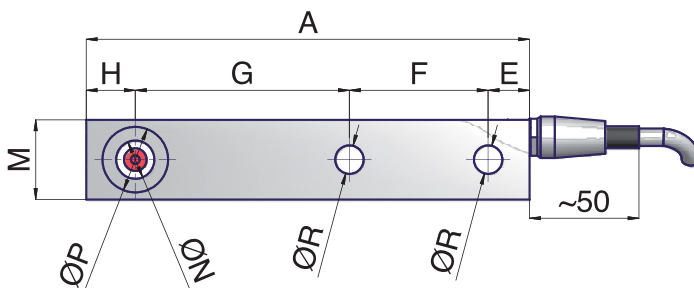
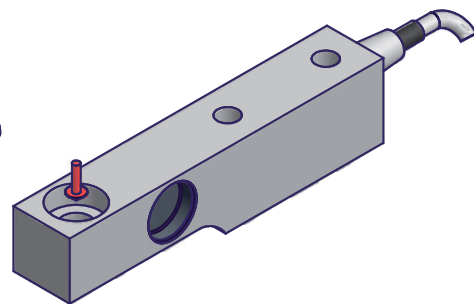
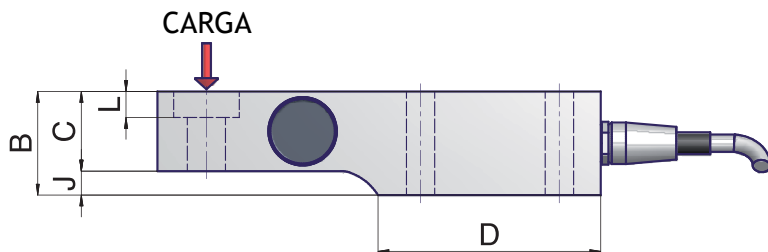
- ✓ Capacidade: 1 a 20 t
- ✓ Construído em aço inoxidável
- ✓ Proteção: IP68 (EN 60529)
- ✓ Alta Precisão de Medição
- ✓ Sob encomenda, versão  $\text{Ex}$  II 3D (zona 22)
- ✓ Para sistemas de pesagem de baixa e média capacidade: Dosagem, funis, tanques, plataformas, etc.



## FX

### CÉLULA DE FEIXE DE CORTE AÇO INOXIDÁVEL

#### DIMENSÕES (mm)



Capacidade	Standard	OIML	ATEX
1 t	●	●	●
2 t	●	●	●
3 t	●	●	●
5 t	●	●	●
10 t	●	●	●

Capacidade (kg)	A	B	C	D	E	F	G	H	J	L	M	N	P	R
1000 - 2000 - 3000	203	47,5	36,5	102	19	63,5	98	22,5	11	12	36,5	17,5	30	13
5000	235	70	48	118	20,5	66,5	124	24	22	16	47,6	25,5	41	22,5
100000	280	82,5	63,5	140	25,5	82,5	140	32	19	20,5	60	32	56,3	27





# FX

## CÉLULA DE FEIXE DE CORTE AÇO INOXIDÁVEL

### ESPECIFICAÇÕES TÉCNICAS

Classe	Standard	OIML C3	Classe	Standard	OIML C3
Capacidade máxima	1t ÷ 20t		Range de T° compensada	-10°C ÷ +40°C	
Sensibilidade	2 mV/V ± 0,1%		Máxima T° de operação	-15°C ÷ +70°C	
Y = Emax / Vmin	//	12000	Carga máxima admissível	150% fs	
Excitação nominal	5 ÷ 10V		Sobrecarga de ruptura	>300% fs	
Excitação máxima	15V		Grau de proteção (EN60529)	IP68	
Saída com carga zero	± 0,02 mV/V		Material	Aço inoxidável	
Resistência de entrada	400 ± 25 Ω		Deflexão na carga nominal	0,30 ÷ 0,90 mm	
Resistência de saída	350 ± 2 Ω		Torque de aperto dos parafusos	60 Nm (M12)	
Resistência de isolamento	> 5 GΩ			300 Nm (M20)	
Erro combinado	<± 0,030% fs	<± 0,022% fs		500 Nm (M24)	
Não repetibilidade	<± 0,015% fs	<± 0,008% fs	Peso	2,2 - 4,5 kg	
Creep 30 min.	<± 0,030% fs	<± 0,024% fs	Cabo	5m - 6 x 0,35 mm <sup>2</sup>	
Efeito de T° s/Zero (5°C)	<± 0,02% fs	<± 0,018% fs	Certificado de teste	E - 08.02.C06	
Efeito de T° s/Saída (5°C)	<± 0,008% fs	<± 0,003% fs			

### CONEXÃO

