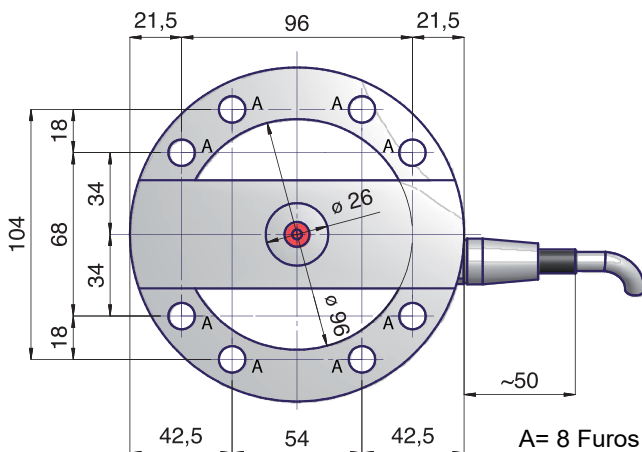
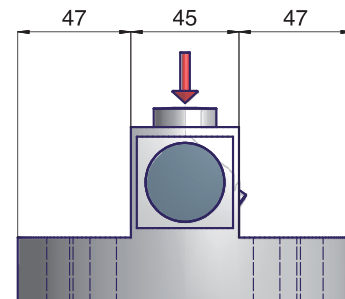
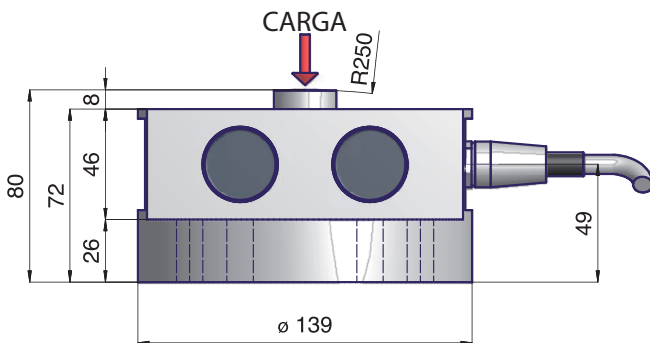


- ✓ Capacidade: 5 a 25 t
- ✓ Construído em aço inoxidável
- ✓ Proteção: IP68 (EN 60529)
- ✓ Alta Precisão de Medição
- ✓ Sob encomenda, versão Ex II 3D (zona 22)
- ✓ Para sistemas de pesagem de média e alta capacidade, como plataformas, silos, funis, tanques, etc.

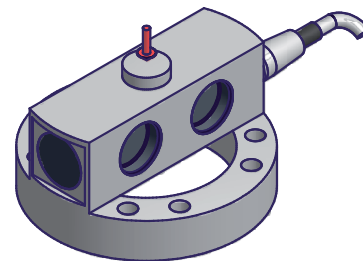


CÉLULA DE COMPRESSÃO AÇO INOXIDÁVEL

DIMENSÕES (mm)

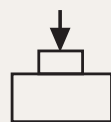


A= 8 Furos de diâmetro 11mm



Capacidade	Standard	OIML	ATEX
5 t	●	●	●
10 t	●	●	●
15 t	●	●	●
20 t	●	●	●
25 t	●	●	●





CO

CÉLULA DE COMPRESSÃO AÇO INOXIDÁVEL

ESPECIFICAÇÕES TÉCNICAS

Classe	Standard	OIML C3	OIML C4	Classe	Standard	OIML C3	OIML C4
Capacidade máxima		5 t ÷ 25 t		Efeito de T° s/Saída (5°C)	<± 0,005% fs	<± 0,003% fs	<± 0,0025% fs
Sensibilidade		2 mV/V ± 0,1%		Range de T° compensada	-10°C ÷ +40°C		
Y = Emax/Vmin	//	12000	16000	Máxima T° de operação	-20°C ÷ +70°C		
Excitação nominal		5 ÷ 10V		Carga máxima admissível	150% fs		
Excitação máxima		15V		Sobrecarga de ruptura	>300% fs		
Saída com carga zero		± 0,02 mV/V		Grau de proteção (EN60529)	IP68		
Resistência de entrada		750 ± 25 Ω		Material	Açero inoxidable		
Resistência de saída		700 ± 2 Ω		Deflexão na carga nominal	0,40 ÷ 0,80 mm		
Resistência de isolamento		> 5 GΩ		Torque de aperto dos parafusos	50 Nm		
Erro combinado	<± 0,03% fs	<± 0,022% fs	<± 0,018% fs	Peso	~ 3,7 kg		
Não repetibilidade	<± 0,025% fs	<± 0,018% fs	<± 0,015% fs	Cabo	5 ÷ 15m - 6 x 0,35 mm ²		
Creep 30 min.	<± 0,030% fs	<± 0,024% fs	<± 0,018% fs	Certificado de teste	E - 98.02.C05		
Efecto de la T° s/Cero (5°C)	<± 0,02% fs	<± 0,015% fs	<± 0,01% fs				

CONEXÃO

